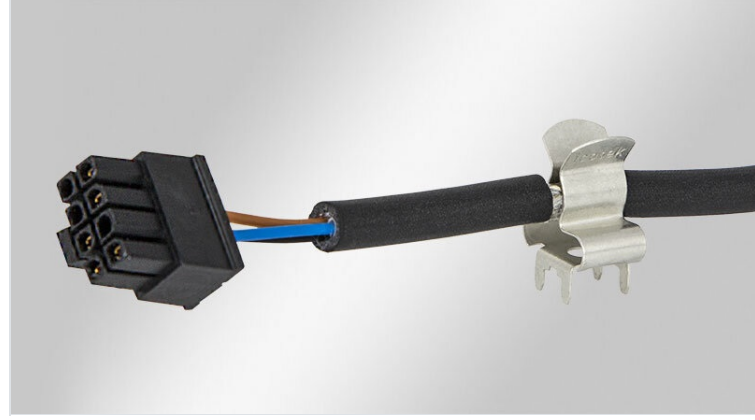


# Elektronik kartlar için EMC ekranlama klemensleri

lehim ayaklı



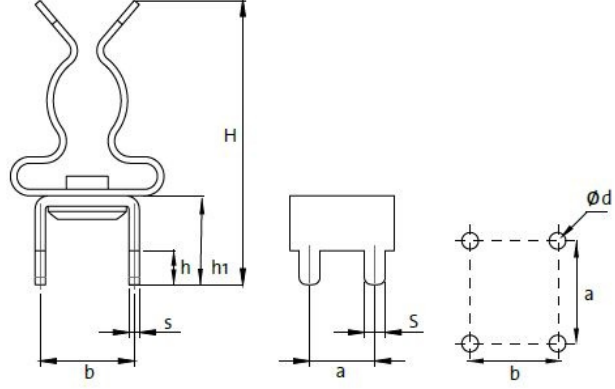
RoHS  
compliant

REACH  
COMPLIANCE

Made in  
Germany

PCB|SKL EMC ekranlama klemensleri, tekil kabloların devreye bağlanması gereken yerlerde kullanılır. Bu klemensler, kabloların güvenilir ve kolay topraklamasını sağlar.

PCB|SKL ekranlama klemensi EMC SKL klemensinden ve lehim ayaklarından oluşmaktadır, bu ayaklardan elektronik kartlara monte edilir. Farklı ebat ve modelleri mevcut.



## Teknik datalar

### Malzeme

Ekranlama klemensleri: Yay çeliği,  
çinko kaplama  
Montaj ayakları: Pirinç, kalaylı

### Montaj şekli

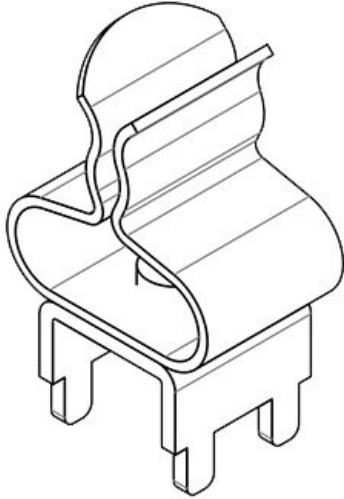
Lehim

## Avantajlar

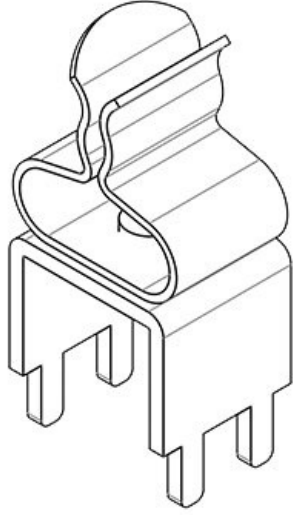
- Kablo ağına sürekli ve aynı kalan basınç - yay ayarı gerekmemekte
- Kablo ekranına optimum temas

## Ürün tipleri ve boyutları

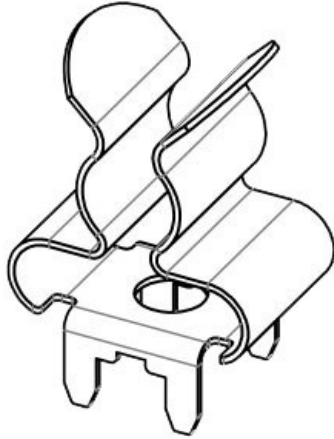
PCB-4-V-6.8|SKL 1.5-3



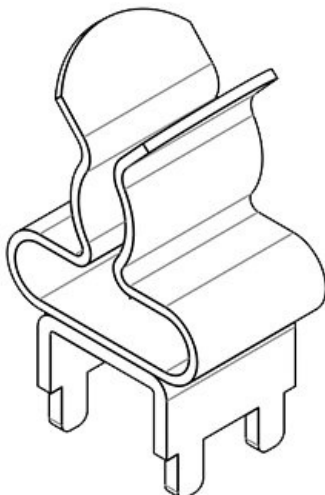
Sipariş No.	<b>36650.1</b>	Uzunluk	<b>8 mm</b>
EAN	<b>4251269303</b>	Genişlik	<b>11,8 mm</b>
	<b>128</b>	Yükseklik	<b>20 mm</b>
Paket içi miktarı	<b>10</b>	Montaj yüksekliği	<b>13,2 mm</b>
Klemens adetleri	<b>1</b>	Kalınlık s	<b>1 mm</b>
Kablo adet sayısı	<b>1</b>	Lehim yüksekliği H	<b>6,8 mm</b>
Ekranlama çapı en az	<b>1,5 mm</b>	Pim S	<b>1,6 mm</b>
Ekranlama çapı maks.	<b>3 mm</b>	Pim h	<b>2,6 mm</b>
		Izgara a x b	<b>5 x 7.2 mm</b>
		Delikler	<b>1.8</b>



Sipariş No.	<b>36656.1</b>	Uzunluk	<b>9,2 mm</b>
EAN	<b>4251269303</b>	Genişlik	<b>11,8 mm</b>
	<b>159</b>	Yükseklik	<b>25 mm</b>
Paket içi miktarı	<b>10</b>	Montaj yüksekliği	<b>21 mm</b>
Klemens adetleri	<b>1</b>	Kalınlık s	<b>1 mm</b>
Kablo adet sayısı	<b>1</b>	Lehim yüksekliği H	<b>12,5 mm</b>
Ekranlama çapı en az	<b>1,5 mm</b>	Pim S	<b>1,6 mm</b>
Ekranlama çapı maks.	<b>3 mm</b>	Pim h	<b>4 mm</b>
		Izgara a x b	<b>5 x 10.1 mm</b>
		Delikler	<b>1.8</b>

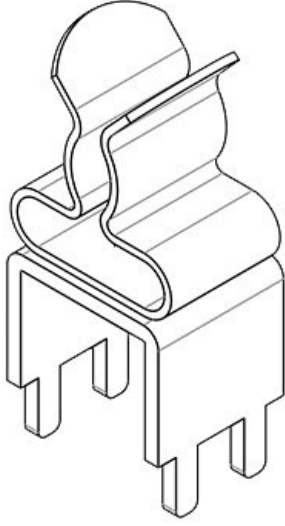


Sipariş No.	<b>36653.1</b>	Uzunluk	<b>8 mm</b>
EAN	<b>4251269319</b>	Genişlik	<b>11,8 mm</b>
	<b>273</b>	Yükseklik	<b>17,5 mm</b>
Paket içi miktarı	<b>25</b>	Montaj yüksekliği	<b>14,9 mm</b>
Klemens adetleri	<b>1</b>	Lehim yüksekliği H	<b>4,4 mm</b>
Kablo adet sayısı	<b>1</b>	Pim S	<b>1,6 mm</b>
Ekranlama çapı en az	<b>3 mm</b>	Pim h	<b>2,6 mm</b>
Ekranlama çapı maks.	<b>6 mm</b>	Izgara a x b	<b>5 x 7.2 mm</b>
		Delikler	<b>1.8</b>



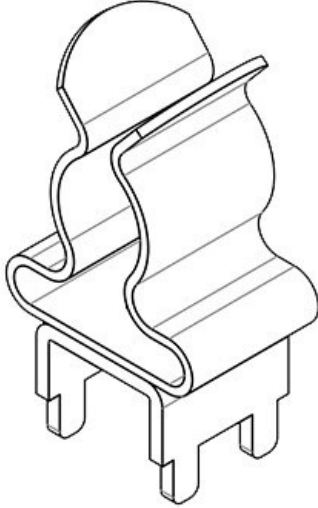
Sipariş No.	<b>36650.2</b>	Uzunluk	<b>8 mm</b>
EAN	<b>4251269303</b>	Genişlik	<b>11,8 mm</b>
	<b>135</b>	Yükseklik	<b>20 mm</b>
Paket içi miktarı	<b>10</b>	Montaj yüksekliği	<b>13,2 mm</b>
Klemens adetleri	<b>1</b>	Kalınlık s	<b>1 mm</b>
Kablo adet sayısı	<b>1</b>	Lehim yüksekliği H	<b>6,8 mm</b>
Ekranlama çapı en az	<b>3 mm</b>	Pim S	<b>1,6 mm</b>
Ekranlama çapı maks.	<b>6 mm</b>	Pim h	<b>2,6 mm</b>
		Izgara a x b	<b>5 x 7.2 mm</b>
		Delikler	<b>1.8</b>

## PCB-4-V-12.5|SKL 3-6



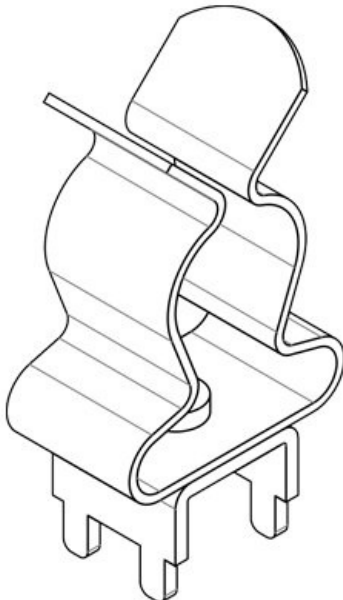
Sipariş No.	<b>36656.2</b>	Uzunluk	<b>9,2 mm</b>
EAN	<b>4251269303</b>	Genişlik	<b>11,8 mm</b>
	<b>166</b>	Yükseklik	<b>25 mm</b>
Paket içi miktarı	<b>10</b>	Montaj yüksekliği	<b>21 mm</b>
Klemens adetleri	<b>1</b>	Kalınlık s	<b>1 mm</b>
Kablo adet sayısı	<b>1</b>	Lehim yüksekliği H	<b>12,5 mm</b>
Ekranlama çapı en az	<b>3 mm</b>	Pim S	<b>1,6 mm</b>
Ekranlama çapı maks.	<b>6 mm</b>	Pim h	<b>4 mm</b>
		Izgara a x b	<b>5 x 10.1 mm</b>
		Delikler	<b>1.8</b>

## PCB-4-V-6.8|SKL 6-8



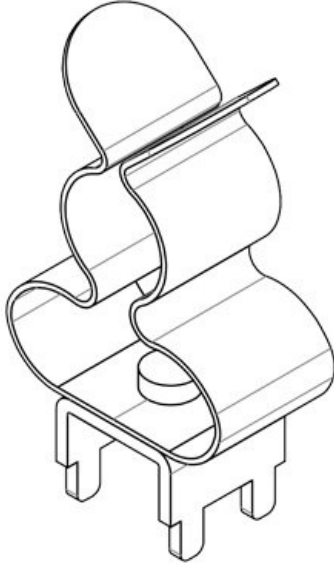
Sipariş No.	<b>36650.3</b>	Uzunluk	<b>8 mm</b>
EAN	<b>4251269303</b>	Genişlik	<b>11,8 mm</b>
	<b>142</b>	Yükseklik	<b>22 mm</b>
Paket içi miktarı	<b>10</b>	Montaj yüksekliği	<b>15,2 mm</b>
Klemens adetleri	<b>1</b>	Lehim yüksekliği H	<b>6,8 mm</b>
Kablo adet sayısı	<b>1</b>	Pim S	<b>1,6 mm</b>
Ekranlama çapı en az	<b>6 mm</b>	Pim h	<b>2,6 mm</b>
Ekranlama çapı maks.	<b>8 mm</b>	Izgara a x b	<b>5 x 7.2 mm</b>
		Delikler	<b>1.8</b>

## PCB-4-V-6.8|SKL 8-11



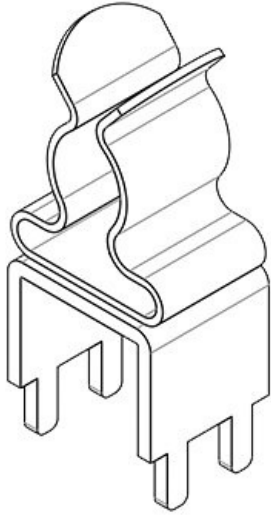
Sipariş No.	<b>36650.4</b>	Uzunluk	<b>8 mm</b>
EAN	<b>4251269334</b>	Genişlik	<b>11,8 mm</b>
	<b>283</b>	Yükseklik	<b>27 mm</b>
Paket içi miktarı	<b>10</b>	Montaj yüksekliği	<b>20,2 mm</b>
Klemens adetleri	<b>1</b>	Lehim yüksekliği H	<b>6,8 mm</b>
Kablo adet sayısı	<b>1</b>	Pim S	<b>1,6 mm</b>
Ekranlama çapı en az	<b>8 mm</b>	Pim h	<b>2,6 mm</b>
Ekranlama çapı maks.	<b>11 mm</b>	Izgara a x b	<b>5 x 7.2 mm</b>
		Delikler	<b>1.8</b>

PCB-4-V-6.8|MSKL 3-12



Sipariş No.	<b>37306</b>	Uzunluk	<b>8 mm</b>
EAN	<b>4251269333</b>	Genişlik	<b>11,8 mm</b>
	<b>279</b>	Yükseklik	<b>27 mm</b>
Paket içi miktarı	<b>10</b>	Montaj yüksekliği	<b>20,2 mm</b>
Klemens adetleri	<b>1</b>	Lehim yüksekliği H	<b>6,8 mm</b>
Kablo adet sayısı	<b>1</b>	Pim S	<b>1,6 mm</b>
Ekranlama çapı en az	<b>3 mm</b>	Pim h	<b>2,6 mm</b>
Ekranlama çapı maks.	<b>12 mm</b>	Izgara a x b	<b>5 x 7.2 mm</b>
		Delikler	<b>1.8</b>

PCB-4-V-12.5|SKL 6-8



Sipariş No.	<b>36656.3</b>	Uzunluk	<b>9,2 mm</b>
EAN	<b>4251269303</b>	Genişlik	<b>11,8 mm</b>
	<b>173</b>	Yükseklik	<b>27 mm</b>
Paket içi miktarı	<b>10</b>	Montaj yüksekliği	<b>23 mm</b>
Klemens adetleri	<b>1</b>	Kalınlık s	<b>1 mm</b>
Kablo adet sayısı	<b>1</b>	Lehim yüksekliği H	<b>12,5 mm</b>
Ekranlama çapı en az	<b>6 mm</b>	Pim S	<b>1,6 mm</b>
Ekranlama çapı maks.	<b>8 mm</b>	Pim h	<b>4 mm</b>
		Izgara a x b	<b>5 x 10.1 mm</b>
		Delikler	<b>1.8</b>

**icotek**<sup>®</sup>  
smart cable management